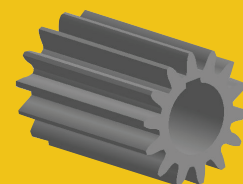
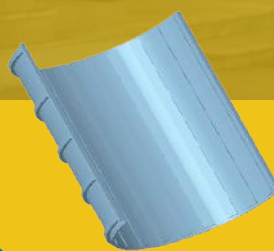


SOFEM

P **lus de 30 ans d'expérience**



CONTACT

+216 74 469 181
+216 74 469 474
+216 98 411 510

contact@sofem-tn.com

Route sidi salem Km 2.5 3003 Sfax-Tunisie

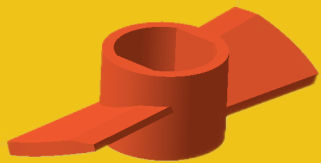
www.sofem-tn.com

  Sofem



SOCIÉTÉ DE FABRICATION ÉLECTROMÉCANIQUE ET DE MAINTENANCE

SOFEM



S INCE 1991

Partenaire des briqueteries

SOFEM

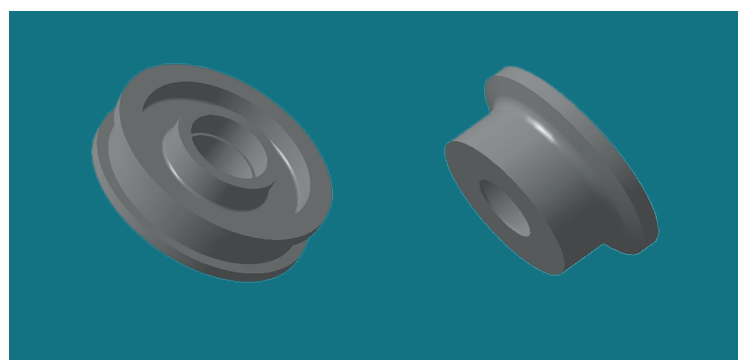
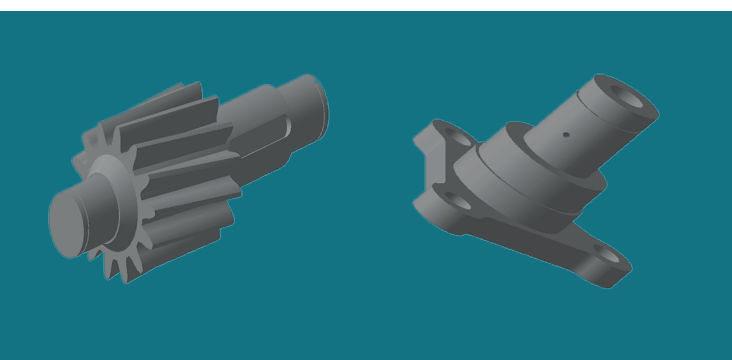
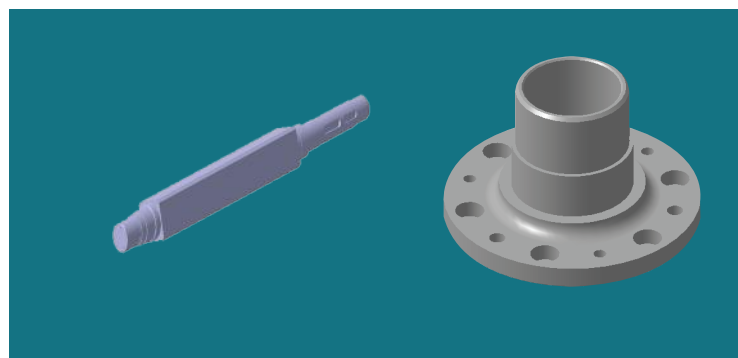
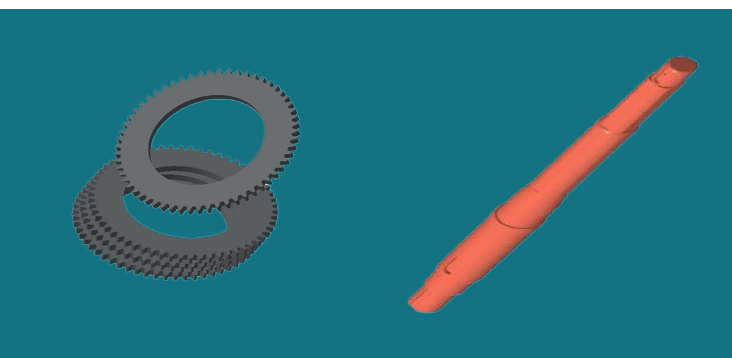
Presentation de la société

SOFEM est spécialisé dans la conception et fabrication des ensembles mécanique, avec 30 ans d'expérience dans le secteur, se positionne en tant que véritable partenaire de ses clients. Notre bureau d'étude offre une assistance technique aux clients pour les solutions adéquates. Sofem se distingue par un savoir-faire pointu dans le domaine de la mécanique destiné aux briqueteries, céramistes, agro-alimentaires, huileries et l'industrie chimie...



01 Atelier Mécanique

Nous disposons d'un espace de travail de 1000 m² et d'un parc de machines variés : traditionnelles et numériques.



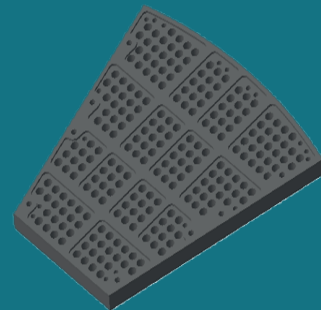
Pompe à Piston

La pompe à piston REF PP200 est spécialement conçue pour le transfert de la pâte d'olive et des grignons.



02 Découpage Plasma

La société SOFEM est équipée d'une machine plasma +
oxycoupeur pour découpage : Acier et Inox
La table de la machine est de 6/2 mètres .



03 Mécano-Soudure

SOFEM dispose d'un atelier de chaudronnerie pour la
réalisation des pièces et équipements mécano-soudés.

